

Fiberglass Measuring Tapes

水位測定用

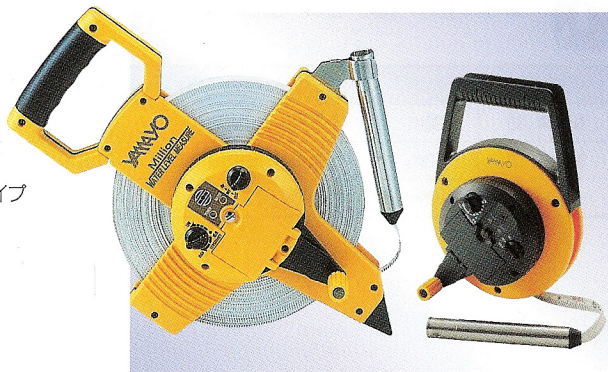
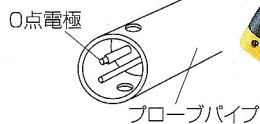
ミリオン水位計 ガラス繊維製巻尺



機能充実! ミリオン水位計

ノンアース型で、調整・チェック機能を装備した新タイプ。

- 規格: テープ幅12mm・厚さ0.45mm
- 仕様: 片面2mm目盛
- ケース: ABS樹脂製
- プローブ: ステンレス製
- 電源: 単三乾電池2本
- 電池寿命: 連続使用約24Hr
- プローブ重量: 約100g
- 付属品: 単三乾電池2本



水位測定用

ミリオンロープ水位計 ガラス繊維製巻尺



テープは、パイプの内面に貼り付きにくい、細く厚みのある材質を使用。

ノンアース型で、調整・チェック機能付。

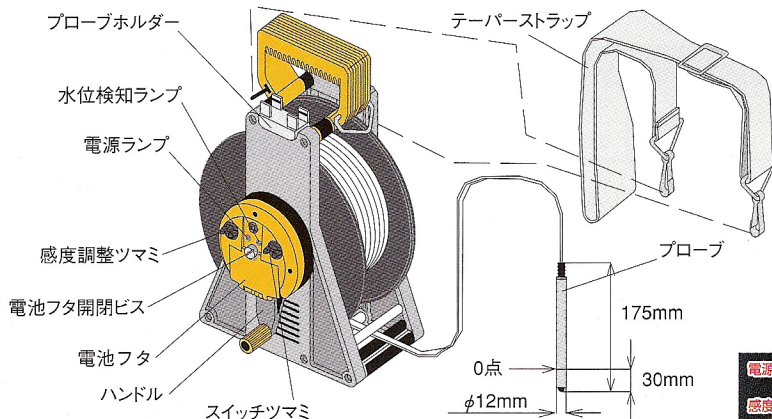
- 規格: テープ幅6.2mm・厚さ1.9mm
- 仕様: 片面1cm目盛
- ケース: ABS樹脂製
- プローブ: ステンレス製
- 電源: 単三乾電池2本
- 電池寿命: 連続使用約24Hr
- プローブ重量: 約50g
- 付属品: 単三乾電池2本/テーパーストラップ

※別売品の背負いベルトを使用すると移動に便利です。



■別売品 背負いベルト (2本セット) 品番: RWL-SB

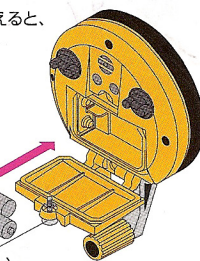
各部の名称及び電池交換の仕方



△電池の極性(+,-)を間違えると、故障の原因となりますので、ご注意ください。

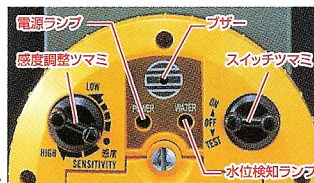
単三電池2本を指定の向きに入れて下さい。

電池フタ開閉ビスをまわし、電池フタを開け閉めして下さい。



△注意

- 発火性のある液体、導電性のない液体には使用しないで下さい。
- 塩分や界面活性剤を含むもの、アルカリ性の高い水質では誤動作する場合がありますので測定には不向きです。
- 酒類へのご使用は、巻き尺やプローブ内部品の劣化を招く為、食品衛生上問題がありますので、使用しないで下さい。



調整・チェック機能を新搭載!

測定作業前に断線チェックができ、更に水質に合わせた感度調整機能が装備され、より良好な測定作業が出来ます。